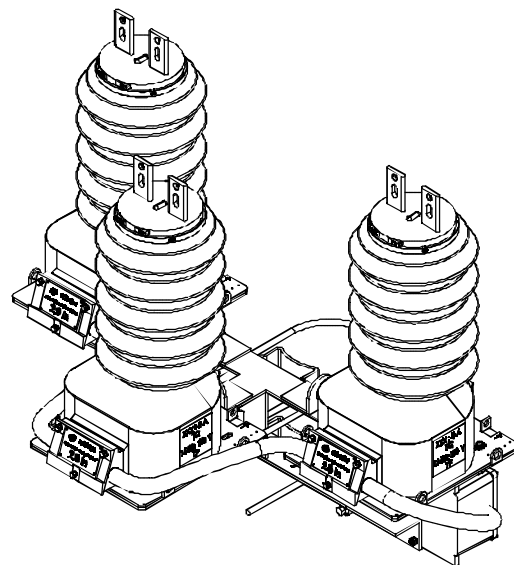
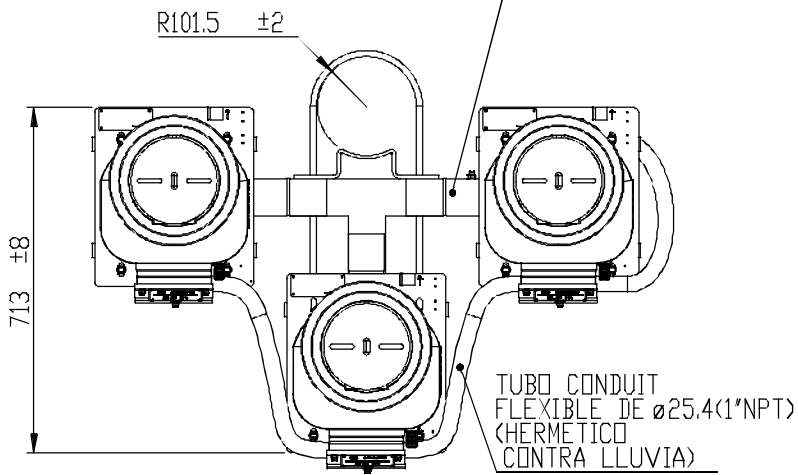
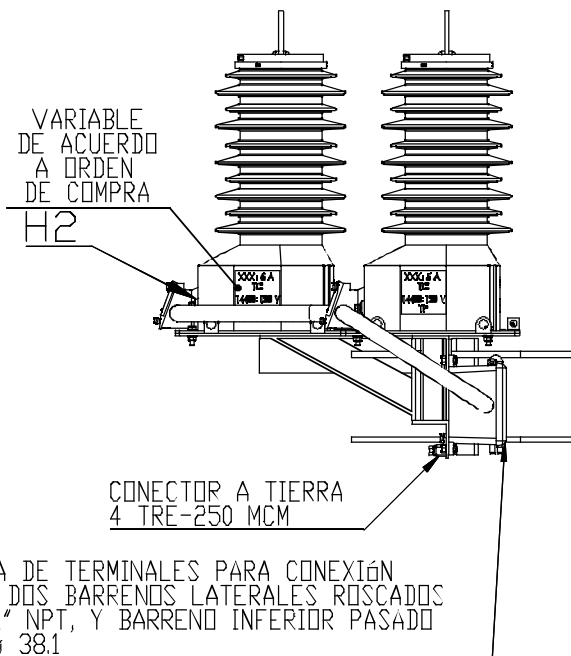
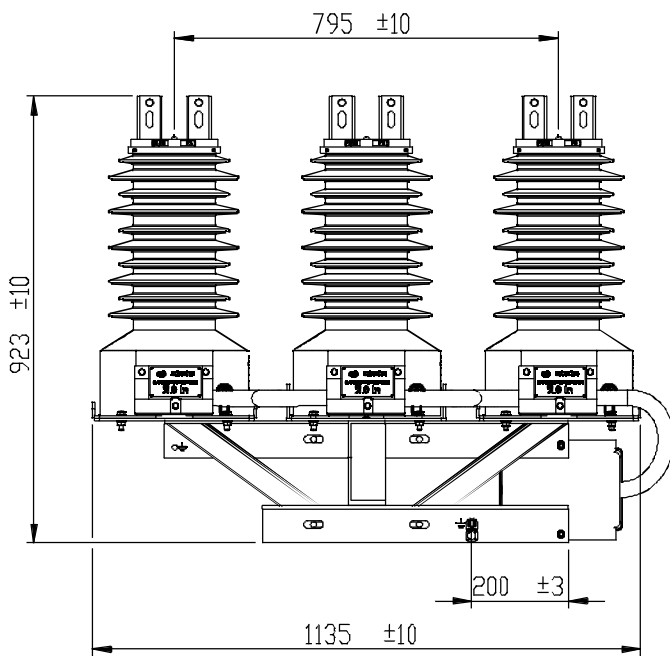
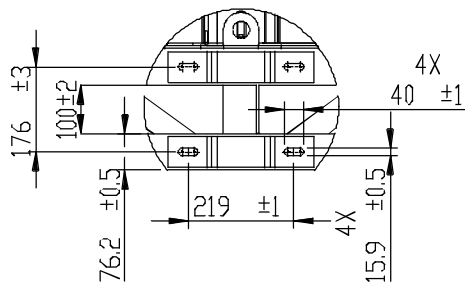


ESTRUCTURA EN ALUMINIO



DETALLE DE FIJACIÓN



Masa aprox. (kg)	225	Línea de fuga del aparato KM-24 (mm)	940
------------------	-----	--------------------------------------	-----



**artech**

Dimensiones aproximadas en mm  
Approx. dimensions in mm

EQUIPO COMBINADO DE MEDICION

MK-24 B

Fecha/Date  
08/05/19

Comprobado/Checked  
M.A.V.V

Nº Plano  
Drawing Nº

4288679